

# متوسطة بوهالي الربيع

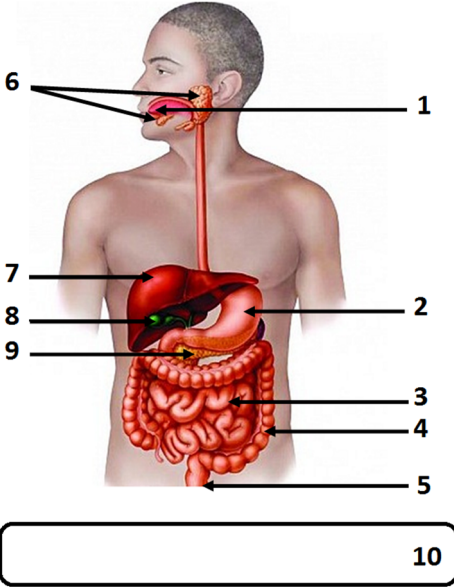
## فرض الثلاثي الثالث لمادة علوم الطبيعة والحياة

مستوى: السنة الرابعة متوسط  
يوم: الإثنين 06 ماي 2019

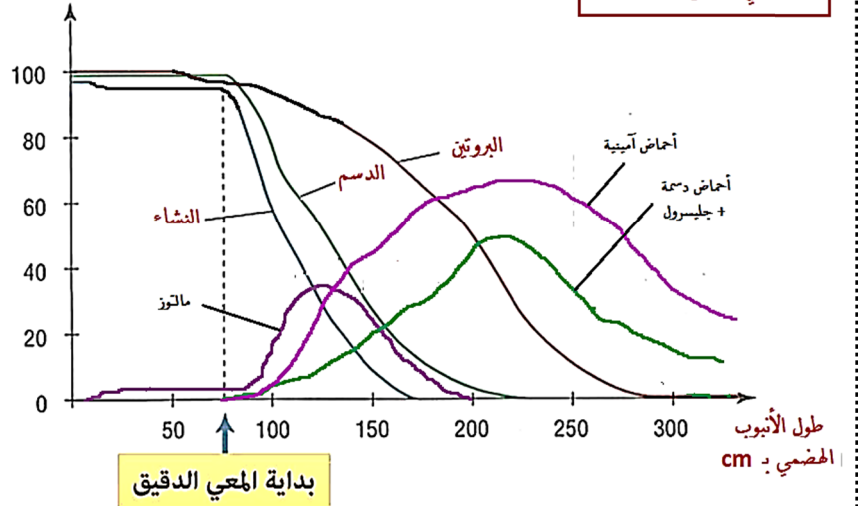
(التنظيم والإتقان +1)

التحرف الأول 09 نقاط

تناول صلاح الدين وجبة الغذاء المتكونة من (قطعة لحم دسمة ، خبز ) ، وقصد تتبع مسار و مصير هذه الوجبة إليك الوثائق التالي:



نسبة العناصر الغذائية  
في الأنابيب الهضمي %



الوثيقة 02

الوثيقة 01: تغير نسبة العناصر الغذائية لصلاح الدين بعد تناول الوجبة

1. سم بيانات الوثيقة 02 .

2. من خلال الوثيقة 01 :

أ. فسر تناقص نسبة كل من النشاء ، البروتين ، الدهن على طول الأنابيب الهضمي .

ب. فسر تغيرات بقية العناصر الغذائية على طول الأنابيب الهضمي .

ج. ماذا تستنتج من تحليلك للوثائق المقدمة .

## الوضعية الإدماجية 10 قاط:

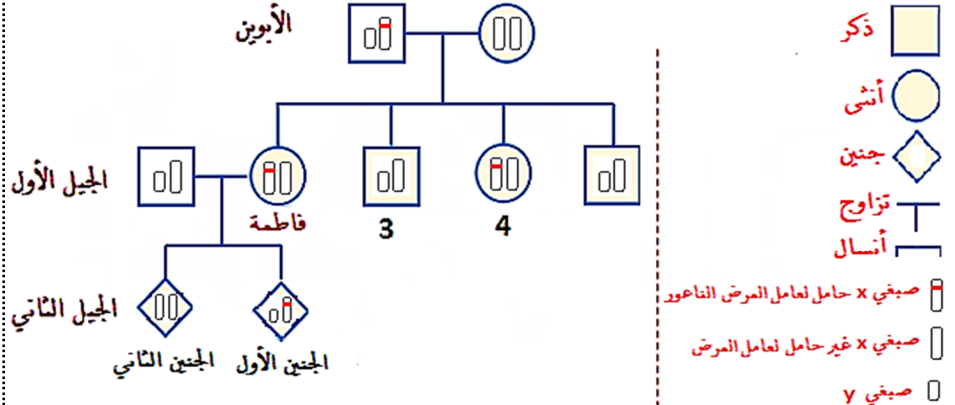
بعد أن توجهت فاطمة إلى طبيبة النساء و التوليد للكشف ، أخبرتها بأنها حامل ، لكن في زيارتها الأخيرة قبل الولادة طلبت منها الطبيبة بعض التحاليل و الصور الإشعاعية للتأكد من أمر يخص صحة الجنين ، فقلقت فاطمة من هذا الطلب و أحست بأن الجنين به خطب ما .

### السندات:

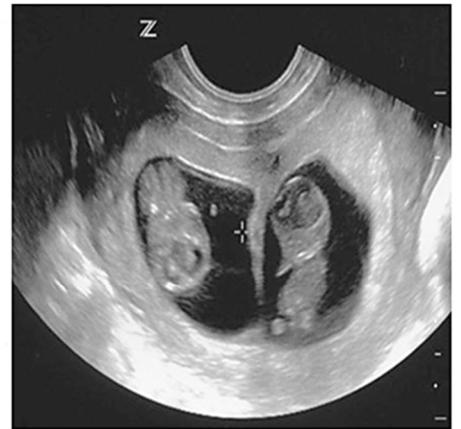
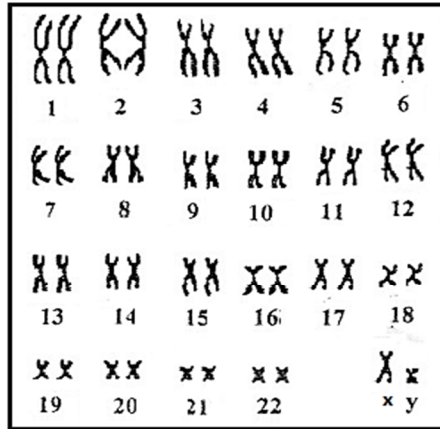
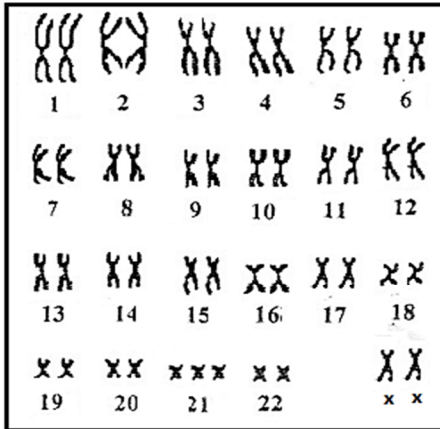
#### مرض الناعور (Hémophilie)

مرض وراثي مرتبط بالصبغي الجنسي X هذا الخلل الوراثي هو مصدر انعدام أحد بروتينات تخثر الدم مما يسبب حدوث نزف دموي مهما كانت الإصابة ، يمكن للنزف أن يكون خارجي أو داخلي مثل نزف العضلات و المفاصل

#### وثيقة 02



وثيقة 01: شجرة نسب فاطمة توضح إنتقال المرض (الناعور).



#### وثيقة 03

### التعليمات: من خلال السياق و السندات و مواردك السابقة

1. قدم تقررا مفصلا عن الحالة الصحية للجنينين مع تحديد جنس كل جنين .
2. هل يمكن أن تقول عن الجنينين أنهما توأم حقيقي ؟ علل

## الإجابة النموذجية لفرض الثلاثي الثالث مادة علوم الطبيعة والحياة

حل التحرف الأول 09 قاطع

1. تسمية بيانات الوثيقة 02: .....  $3 = 0,75 + (9 \times 0,25)$ 

1- الفم 2- المعدة 3- المعى الدقيق 4- المعى الغليظ 5- المستقيم 6- الغدة اللعابية 7- الكبد

8- الحويصل الصفراوي 9- البنكرياس (المعشكلة) 10- رسم تخطيطي يوضح مكونات الجهاز الهضمي عند الإنسان

2. من خلال الوثيقة 01 : .....  $3 = 0,75 + (9 \times 0,25)$ أ. تفسير تناقص نسبة كل من النشاء ، البروتين ، الدسم على طول الأنبوب الهضمي . .....  $2,25 = (3 \times 0,75)$  ن

x يرجع سبب تناقص نسب النشاء في بداية الأنبوب الهضمي إلى تبسيطه على مستوى الفم بواسطة إنزيم الأميلاز اللعابي أما تناقصه حتى

انعدامه في المعى الدقيق فراجع إلى تبسيط بقيته بواسطة إنزيم الأميلاز البنكرياسي .

x يرجع سبب تناقص نسب البروتين قبل بداية المعى الدقيق إلى تبسيطه على مستوى المعدة بواسطة إنزيم البروتياز 01 أما تناقصه حتى

انعدامه في المعى الدقيق فراجع إلى تبسيط بقيته بواسطة إنزيم البروتياز 1 و 2 للمعى الدقيق .

x يرجع سبب تناقص نسب الدسم في المعى الدقيق إلى تبسيطه بواسطة إنزيم الليباز .

ب. تفسير تغيرات بقية العناصر الغذائية على طول الأنبوب الهضمي . .....  $2,25 = (3 \times 0,75)$ 

x يرجع سبب تزايد نسب المالتوز في بداية الأنبوب الهضمي إلى تبسيط النشاء أما تزايد في المعى الدقيق فراجع إلى تبسيط بقية النشاء

الذي لم يهضم في الفم و تناقص المالتوز في المعى الدقيق راجع إلى تبسيطه إلى سكر عنب بواسطة إنزيم المالتاز .

x يرجع سبب تزايد نسب الأحماض الأمينية في بداية المعى الدقيق إلى تبسيط البروتين أما تناقصه حتى انعدامه في بقية المعى الدقيق

فراجع إلى امتصاصه و انتقاله للوسط الداخلي (الامتصاص المعوي) .

x يرجع سبب تزايد نسب الأحماض الدسمة و الجليسيرول في المعى الدقيق إلى تبسيط الدسم أما تناقصها في بقية المعى الدقيق فيرجع

إلى امتصاصه و انتقاله للوسط الداخلي ( الامتصاص المعوي) .

ج. الاستنتاج من تحليل الوثائق المقدمة: ..... 1,5 ن

يحدث للأغذية على طول الأنبوب الهضمي عملية هضم (تبسيط) من عناصر معقدة إلى عناصر بسيطة بواسطة مجموعة من الأنزيمات ،

كما أن العناصر البسيطة الناتجة من عملية الهضم يحدث لها امتصاص على مستوى المعى الدقيق .

## حل الوضعية الإدماجية 10 قاطن

العلامة		شبكة تقويم الوضعية الإدماجية (10 قاطن)		
المجموع	جزءة	المؤشرات	المعيار	السؤال
5	0,5		<ul style="list-style-type: none"> <li>الوجاهة</li> <li>احترام التعليمات (عدم الخروج عن الموضوع)</li> </ul>	س1
	0,5		<ul style="list-style-type: none"> <li>استعمال</li> <li>أدوات</li> <li>المادة</li> </ul> <p>أن يستغل سياق النص و السندات لتقديم تقرير مفصل عن الحالة الصحية للجنينين . أن يستغل سياق النص و السندات لتحديد جنس كل جنين .</p>	
	0,5 × 8		<ul style="list-style-type: none"> <li>الانسجام</li> </ul> <p>من خلال النص و السندات 1،2،3 جنس الجنين الأول هو ذكر لأن الزوج 23 الجنسي هو XY عدد صبغياته 46 مما يعني بأنه لا يعاني من أي شذوذ في عدد الصبغيات ، لكن من خلال شجرة النسب لأمه الحاملة لمرض الناعور فإنه مصاب بمرض الناعور من خلال الصبغي الجنسي X الحامل لعامل المرض و الذي ورثه عن أمه ، بينما الجنين الثاني فهو أنثى لأن الزوج 23 الجنسي هو XX ، لكنها تعاني من شذوذ في عدد الصبغيات الذي يتمثل في 47 صبغية بسبب زيادة صبغية في الزوج 21 وهذا يعني أنها تعاني من تناذر داون (الثلاثية 21) بينما لا تعاني من مرض الناعور لأنها ورثت صبغية X غير حامل لعامل المرض من الأم و آخر من الأب .</p>	
5	0,5		<ul style="list-style-type: none"> <li>الوجاهة</li> <li>احترام التعليمات (عدم الخروج عن الموضوع)</li> </ul>	س2
	0,5		<ul style="list-style-type: none"> <li>استعمال</li> <li>أدوات</li> <li>المادة</li> </ul> <p>أن يستغل سياق النص و السند 3 معرفة نوع التوأم . أن يعلل سبب اختياره لنوع التوأم .</p>	
	4		<ul style="list-style-type: none"> <li>الانسجام</li> </ul> <p>من خلال السند 03 نوع التوأم هو توأم غير حقيقي لانهما مختلفان في الجنس مما يعني بأنهما ناتجين من بويضتين ملقحتين من نطقتين مختلفتين إحداهما بصبغية جنسي Y والأخرى بصبغية جنسي X ، كما أن الجنينين حسب الصورة الإشعاعية كل واحد موجود في غشاء أمنيوسي منفصل عن الآخر وهذا يعني أن كل واحد يتغذى من مشيمة خاصة به (وجود مشيمتين) .</p>	
1	1	سلامة و سلاسة اللغة + تنظيم الورق		